

MEYVEL

РУКОВОДСТВО ПОЛЬЗОВАТЕЛЯ



СУШИЛКА ДЛЯ РУК MH7-1000S1

Перед использованием ознакомьтесь с правилами безопасности и инструкцией

Благодарим Вас за выбор автоматической сушилки для рук Meuver!

Мы уверены, что Вы сделали правильный выбор, и данный прибор будет служить Вам долгие годы.



ВНИМАНИЕ:

Внимательно ознакомьтесь с данным руководством пользователя, устанавливайте и эксплуатируйте в соответствии с инструкцией. Производитель не несёт ответственности за неисправности сушилки для рук, вызванные неправильной установкой и эксплуатацией!

Сушилки данной серии созданы специально для гостиничного бизнеса и профессионального использования. Они надежны, безопасны и просты в обслуживании, а их мощный направленный поток воздуха обеспечивает быструю сушку рук.

При приёмке устройства проверьте его комплектность, внешний вид и целостность.

**ПРОЧТИТЕ ВСЮ ИНСТРУКЦИЮ
ПЕРЕД НАЧАЛОМ ИСПОЛЬЗОВАНИЯ СУШИЛКИ ДЛЯ РУК**

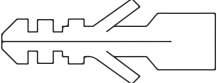
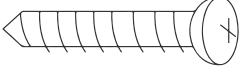

ОГЛАВЛЕНИЕ

Меры безопасности	03
Комплектация	04
Схема устройства	04
Технические характеристики	05-06
Особенности сушки для рук	07
Советы для установки	07
Установка	08
Использование	08
Очистка и уход	09
Возможные неисправности и методы их устранения	10
Гарантия	10
Утилизация	11

МЕРЫ БЕЗОПАСНОСТИ

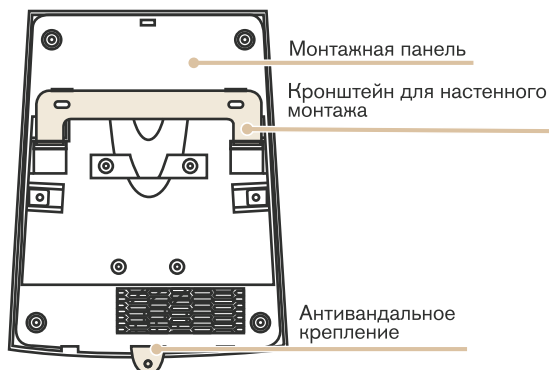
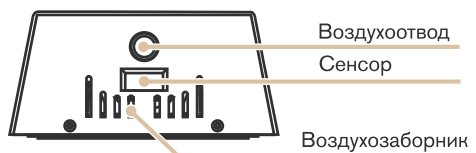
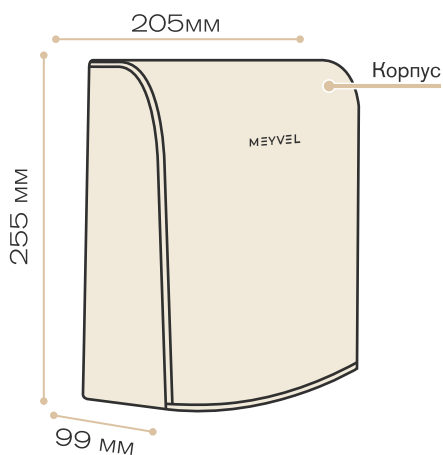
- Используйте сушилку для рук только по назначению и в соответствии с указаниями, описанными в данном руководстве. Нецелевое использование устройства будет считаться нарушением условий надлежащей эксплуатации.
- Сушилка предназначена для использования в бытовых условиях и может применяться в торговых центрах, ресторанах, гостиничных номерах, офисах и других подобных местах.
- Данное устройство не предназначено для использования лицами (включая детей) с ограниченными физическими, сенсорными или умственными способностями или с недостаточным опытом и знаниями, если только они не находятся под контролем или инструктированием по вопросам использования прибора со стороны лиц, ответственных за их безопасность. Дети должны быть под присмотром, во избежание игры с прибором.
- Прежде чем приступить к любой установке, регулировке или техническому обслуживанию, обязательно отключите питание устройства. Снимать защитную крышку разрешается только при полном отключении сушилки от электросети.
- Сушилку для рук необходимо устанавливать на прочной ровной стене, способной выдержать вес устройства.
- Устанавливайте сушилку так, чтобы она не мешала движению людей.
- Не устанавливайте сушилку для рук над раковинами, кранами или другими источниками воды.
- Следите, чтобы вода не попадала внутрь устройства.
- Обеспечьте свободное пространство не менее 400 мм вокруг воздушного сопла.
- Сушилку для рук разрешается использовать только внутри помещений, защищенных от внешних воздействий воды, солнечных лучей и экстремальных температур.
- Не используйте сушилку в непосредственной близости от источников влаги или тепла.
- Не используйте сушилку для рук, если шнур питания повреждён. Если шнур повреждён, он должен быть заменён производителем или другим квалифицированным специалистом во избежание опасности.
- Не вставляйте и не вынимайте вилку шнура питания мокрыми руками.
- Если вилка шнура питания вставлена не полностью, это может привести к возгоранию.
- Если сушилка не используется долгое время, отключайте её от сети.
- Извлекайте шнур питания только за основание вилки, а не тяните за провод.
- Не используйте сушилку для рук если она повреждена или неисправна.
- Во избежание риска поражения электрическим током не разбирайте и не пытайтесь отремонтировать устройство самостоятельно. Неправильный ремонт может привести к поражению электрическим током или травмированию людей при использовании устройства. Ремонт должен осуществляться только квалифицированным специалистом.
- Не кладите на сушилку посторонние предметы — это может вызвать перегрев или поломку.
- Запрещается использовать сушилку в качестве опоры или подвеса. Примите меры предосторожности, чтобы дети не могли повиснуть на устройстве.

КОМПЛЕКТАЦИЯ

Модель	MH7-1000S1
Основной блок	1 шт.
	3 шт.
	3 шт.
	1 шт.
Инструкция по эксплуатации	1 шт.
Упаковка	1 шт.

Производитель оставляет за собой право без предварительного уведомления покупателя вносить изменения в конструкцию, комплектацию или технологию изготовления изделия с целью улучшения его свойств.

Схема устройства



ТЕХНИЧЕСКИЕ ХАРАКТЕРИСТИКИ

Модель	MH7-1000S1
Цвет корпуса	Серебряный
Напряжение	220 В
Частота	50 Гц
Мощность	1000 Вт
Мощность двигателя	450 Вт
Мощность вентилятора	550 Вт
Уровень шума	73 дБ
Температура нагрева воздуха	55 °С
Защита от перегрева	Да
Антивандальная защита	Да
Класс пылевлагозащиты	IPX1
Высокоскоростная	Да
Скорость воздушного потока	324 км/ч
Время сушки	10-12 сек
Фильтр HEPA	Да
Автоматическое вкл./откл.	Да

ТЕХНИЧЕСКИЕ ХАРАКТЕРИСТИКИ

Модель	MH7-1000S1
Тип установки	На стену
Размеры (ВхШхГ)	255 x 205 x 99 мм
Размеры упаковки (ВхШхГ)	140 x 330 x 240 мм
Вес нетто / брутто	2,15 кг / 2,5 кг
Срок службы	2 года
Гарантия	1 год

ОСОБЕННОСТИ СУШКИ ДЛЯ РУК

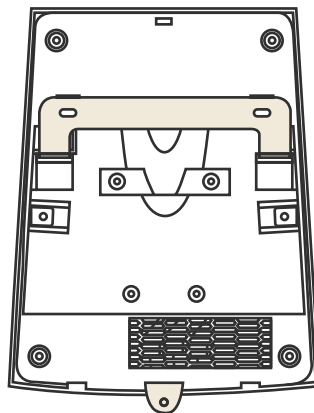
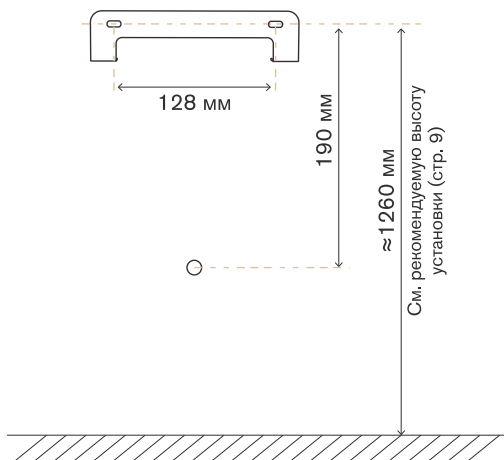
- Высокоскоростная сушилка для рук с сенсорным управлением и необслуживаемым бесщеточным двигателем, обеспечивающим долгий срок службы, идеально подходит для интенсивного использования.
- Скорость вращения мотора достигает 85000 об/мин, эффективно обеспечивая сушку рук.
- Бесконтактное управление позволяет эффективно предотвратить заражение бактериями, а двусторонний фильтр HEPA значительно улучшает качество воздуха.
- Устройство автоматически прекращает работу после 60 секунд непрерывной работы, что позволяет избежать излишней продолжительной работы по вине людей или самого устройства.
- Разнообразные варианты установки делают обслуживание более эффективным и снижают затраты.

СОВЕТЫ ДЛЯ УСТАНОВКИ

- Из соображений безопасности и производительности, перед установкой устройства убедитесь, что соблюдены минимальные расстояния.
- Устройство должно быть установлено на расстоянии не менее 10 см от перпендикулярных стен.
- Устройство должно быть установлено на высоте не менее 30 см.
- Убедитесь, что выход воздуха не перекрыт.

УСТАНОВКА

1. Выберите место установки сушилки для рук на нужной высоте (См. рекомендации по высоте установки, стр. 9).
2. С помощью винтов и дюбелей прикрепите настенный кронштейн к стене, затем прикрепите сушилку.



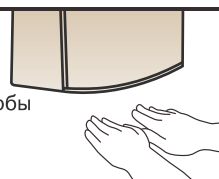
ИСПОЛЬЗОВАНИЕ

Сушилка для рук оснащена инфракрасным датчиком включения. Разместите руки в зоне действия датчика, для активации устройства. Если датчик окажется заблокирован, прибор автоматически отключится через 60 секунд непрерывного использования во избежание непрерывной работы.

В случае перегрева встроенный предохранитель отключит нагревательный элемент, когда нагревательный элемент остынет, прибор автоматически продолжит работу.

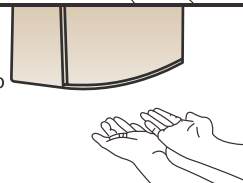
1

Поместите руки под выходное отверстие, чтобы начать работу.



2

Медленно двигайте руками вперед-назад по струе воздуха в течение некоторого времени.



3

Легко и быстро потрите руки



- Прежде чем начинать чистку устройства, убедитесь, что оно отключено от источника питания.
- Никогда не используйте абразивные чистящие средства, так как они могут испортить внешний вид устройства.
- Не распыляйте воду или чистящее средство непосредственно на устройство. Для чистки корпуса используйте мягкую ткань и мягкое моющее средство, если необходимо.

ЧИСТКА И ЗАМЕНА ФИЛЬТРА

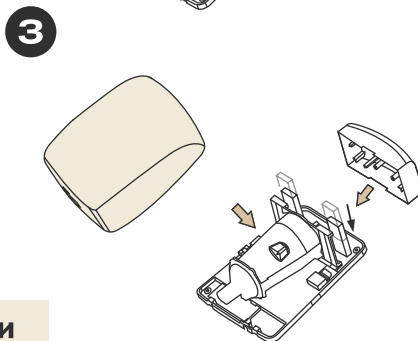
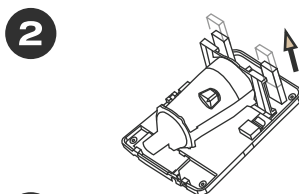
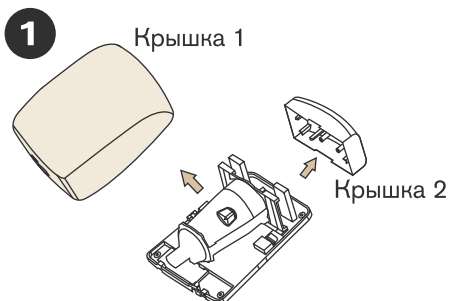
Если фильтр HEPA не очищать или не заменять вовремя, он может прервать поток воздуха и перегреть двигатель.



ВНИМАНИЕ:

Фильтр HEPA необходимо заменять каждые 3 месяца.

1. Снимите крышку 1 и крышку 2.
2. Достаньте фильтр HEPA из крышки и смахните пыль.
3. Вставьте фильтр обратно и установите крышку 1 и крышку 2 в исходное положение.



Рекомендуемая высота установки

Мужчины	127 см
Женщины	119,4 см
Дети 11-16 лет	104 см
Дети 4-10 лет	89 см
Инвалиды	101,6 см

ВОЗМОЖНЫЕ НЕИСПРАВНОСТИ И МЕТОДЫ ИХ УСТРАНЕНИЯ

Неисправность	Вероятное решение
Сушилка для рук не запускается	Убедитесь, что устройство подключено к подходящему источнику питания и что оно включено.
Сушилка для рук включается и выключается не регулярно.	Проверьте линзы сенсора на загрязнения.
Сушилка для рук периодически отключается во время использования, но через некоторое время возобновляет работу.	Проверьте воздухозаборник на загрязнения, которые могут препятствовать нормальной работе. В случае загрязнения, очистите воздухозаборник сухой тканью или пылесосом.

ГАРАНТИЯ

Данная гарантия распространяется на первоначального покупателя сушилки для рук и не подлежит передаче. Мы гарантируем, что сушилка не будет иметь дефектов материала.

Сохраняйте оригинальный товарный чек для подтверждения покупки, чтобы воспользоваться гарантийными обязательствами.

Данная гарантия не распространяется:

- на возможные расходы на доставку и обработку;
- на шнур питания;
- на механические повреждения корпуса, аксессуаров или составных частей;
- на повреждения, возникшие в результате несчастного случая, неправильного использования потребителем, а также несоблюдения мер по уходу и условий использования, указанных в данной инструкции;
- на повреждения, возникшие в результате неправильного электропитания, например, низкого напряжения, неисправной бытовой проводки или недостаточных предохранителей;
- на повреждения, возникшие в результате пожара, затопления или стихийных бедствий, таких как ураган, наводнение и т. д. Кроме того, данная гарантия не распространяется на косвенные и случайные убытки, такие как ущерб, нанесенный человеку или имуществу, кража.

Если в течение срока действия настоящей гарантии в Вашей сушилке обнаружен дефект, обратитесь в наш сервисный центр.

Любая попытка самостоятельного ремонта или обслуживания данного изделия приведет к аннулированию гарантии.

УТИЛИЗАЦИЯ

Дата производства указана в серийном номере.



25 - год

14 - неделя

xxxx - серийный номер

Товар
сертифицирован



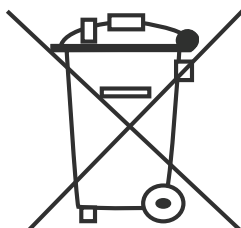
Установленный производителем в соответствии с п. 2 ст. 5 Закона РФ «О защите прав потребителей» - срок службы данного изделия равен 2 годам с даты продажи при условии, что изделие используется согласно правилам и рекомендациям, изложенным в настоящем руководстве по эксплуатации, и применяемым техническим стандартам.

Срок гарантии - 1 год

Правильная утилизация изделия:

(Использованное электрическое и электронное оборудование)

(Действительно для стран, использующих систему раздельного сбора отходов)



Наличие данного значка показывает, что изделие и его электронные аксессуары (например, кабель питания) по окончании их срока службы нельзя утилизировать вместе с другими бытовыми отходами. Во избежание нанесения вреда окружающей среде и здоровью людей при неконтролируемой утилизации, а также для обеспечения возможности переработки для повторного использования, утилизируйте изделие и его электронные аксессуары отдельно от прочих отходов.

Сведения о месте и способе утилизации изделия в соответствии с нормами природоохранного законодательства можно получить у продавца или в соответствующей государственной организации. Бизнес-пользователи должны обратиться к своему поставщику и ознакомиться с условиями договора купли-продажи.

ЗАПРЕЩАЕТСЯ утилизировать изделие и его электронные аксессуары вместе с другими производственными отходами.

MEYVEL

Фирма производитель:
MEYVEL SRL, Италия. Виа Гарибальди 34,
Лингваглосса, Катания
MEYVEL.COM

ЛИМАРС·Р

**Импортер и организация, уполномоченная
для принятия претензий на территории РФ**

ООО «Лимарс-Р»

ИНН 5053067343

8-800-500-61-80

Сайт:

www.limars.ru



Электр. почта:

limars-r@yandex.ru



Обслуживание, гарантийный
и послегарантийный ремонт

