

MEYVEL

РУКОВОДСТВО ПОЛЬЗОВАТЕЛЯ



СЕЙФ МЕБЕЛЬНЫЙ

SF9-480-150-Выдвижной

Перед использованием ознакомьтесь с правилами безопасности и инструкцией

Благодарим Вас за выбор нашего сейфа с электронным замком Meuver!

Мы уверены, что Вы сделали правильный выбор, и данный прибор будет служить Вам долгие годы.



ВНИМАНИЕ:

Ознакомьтесь с данной инструкцией и правилами безопасности перед началом использования.

Производитель не несет ответственности в случае несоблюдения инструкции. При приемке сейфа проверьте его комплектность и внешний вид.

Сейфы данной серии созданы специально для гостиниц и профессионального использования.

**ПРОЧИТЕ ВСЮ ИНСТРУКЦИЮ
ПЕРЕД НАЧАЛОМ ИСПОЛЬЗОВАНИЯ СЕЙФА**

ОГЛАВЛЕНИЕ

Меры безопасности	03
Предупреждение	04
Комплектация	04
Технические характеристики	05
Первое открытие	06
Схема устройства	07
Изменение кода пользователя	08
Установка	09-10
Поиск и устранение неисправностей	11
Очистка устройства	11
Гарантия	12
Утилизация	13

Данное руководство содержит ключевые правила безопасности, но не может предупредить обо всех ситуациях. При использовании сейфа всегда сохраняйте бдительность и руководствуйтесь здравым смыслом.

- При получении сейфа убедитесь в том, что он находится в надлежащем состоянии. Если у Вас возникли сомнения, не включайте его и обратитесь в наш сервисный центр.
- Используйте сейф только по назначению и в соответствии с указаниями, описанными в данном руководстве. Нецелевое использование устройства будет считаться нарушением условий надлежащей эксплуатации.
- Сейф предназначен для использования в бытовых условиях и может применяться в гостиничных номерах, офисах, торговых центрах, ресторанах и других подобных местах.
- Данное устройство не предназначено для использования лицами (включая детей) с ограниченными физическими, сенсорными или умственными способностями или с недостаточным опытом и знаниями, если только они не находятся под контролем или инструктированием по вопросам использования прибора со стороны лиц, ответственных за их безопасность. Дети должны быть под присмотром, во избежание игры с прибором.
- Никогда не погружайте сейф в воду или другие жидкости.
- Не используйте сейф на открытом воздухе или вблизи легковоспламеняющихся или горючих материалов. Сейф разрешается использовать только внутри помещений, защищенных от внешних воздействий воды, солнечных лучей и экстремальных температур.
- Не допускайте падения сейфа и не подвергайте его ударам.
- Не используйте сейф если он поврежден или неисправен.

ПРЕДУПРЕЖДЕНИЕ

1. Не кладите аварийный ключ и набор аварийного питания внутрь сейфа и не теряйте ключ, так как с сейфом поставляется только 2 ключа.
2. Данная модель имеет строгие требования к месту крепления, подробнее см. пункт "Установка".
3. После использования аварийного ключа, не забудьте повернуть и вынуть ключ, прежде чем задвинуть внутренний отсек обратно.
4. Декоративная панель в комплекте не идёт.

КОМПЛЕКТАЦИЯ

Модель	SF9-480-150-Выдвижной
Сейф	1 шт.
Саморезы	12 шт.
Аварийный ключ	2 шт.
Набор аварийного питания	1 шт.
Коврик	1 шт.
Инструкция по эксплуатации	1 шт.
Упаковка	1 шт.

Производитель оставляет за собой право без предварительного уведомления покупателя вносить изменения в конструкцию, комплектацию или технологию изготовления изделия с целью улучшения его свойств.

ТЕХНИЧЕСКИЕ ХАРАКТЕРИСТИКИ

Модель	SF9-480-150-Выдвижной
Объем	9,08 л
Установка	Встраиваемый
Тип управления	Сенсорная клавиатура
Длина пользовательского кода	1-10 цифр, 123 по умолчанию
Длина мастер-кода	1-10 цифр, 159 по умолчанию
Поддержка CEU	Нет
Внутреннее освещение	Нет
Толщина двери / корпуса	0,8 мм / 0,8 мм
Оповещение о разряде батареи	Да
Функция блокировки замка	Да
Блокировка ригелей	Да
Резервная подача электропитания	Да
Внутренние размеры (ВхШхГ)	102x382x233 мм
Внешние размеры (ВхШхГ)	150x480x400 мм
Размер упаковки (ВхШхГ)	235x570x520 мм
Вес нетто / брутто	11,4 кг / 12,8 кг
Гарантия	1 год
Срок службы	2 года

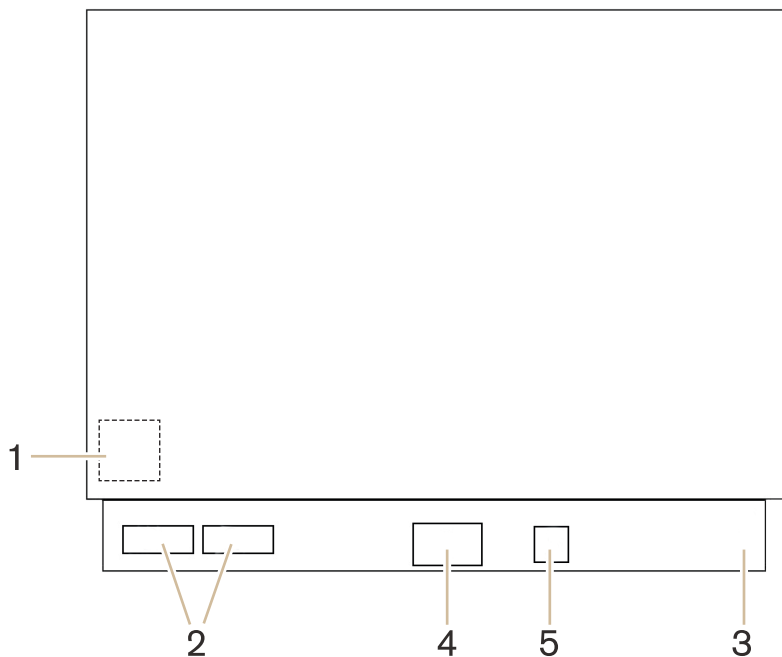
А. С помощью заводского кода

1. Выдвиньте внутренний отсек примерно на 10 см и найдите порт подключения набора аварийного питания на нижней панели (см. схему).
2. Поместите 4 батарейки типа АА в набор аварийного питания, и подключите к сейфу. Пожалуйста, обратите внимание на направление порта MicroUSB.
3. Введите заводской код по умолчанию: 123 и нажмите «#».
4. Если код правильный, на светодиодном дисплее появится надпись «OPEN» -> «OPENED». Если код неправильный, появится надпись «ERROR».

В. С помощью аварийного ключа

1. Достаньте аварийный ключ.
2. Выдвиньте внутренний отсек примерно на 10 см и найдите отверстие для аварийного ключа на нижней панели (см. схему).
3. Используйте ключ, чтобы разблокировать внутренний отсек, затем поверните и выньте ключ. Положите его в другое, безопасное место. Затем полностью выдвиньте внутренний отсек.
4. Найдите внутренний отсек для батареек за передней панелью и поместите внутрь 4 батарейки типа АА.
5. Если на светодиодном дисплее появляется надпись «LO-BAT», это означает, что батареям не хватает мощности. Не забывайте своевременно заменять батарейки.

СХЕМА УСТРОЙСТВА



1. Нижняя панель сейфа
2. Серийный номер и этикетка EAN
3. Внутренний отсек
4. Порт для набора аварийного питания
5. Отверстие для аварийного ключа

ИЗМЕНЕНИЕ КОДА ПОЛЬЗОВАТЕЛЯ

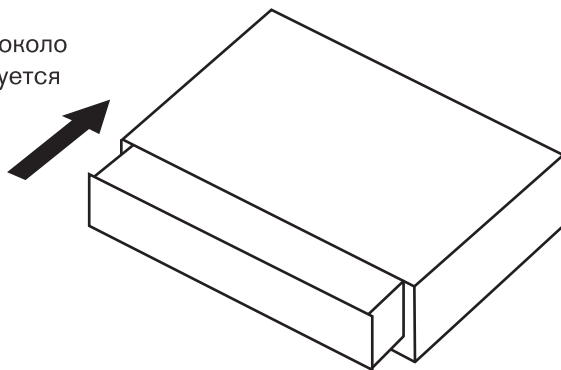
1. Быстро нажмите красную кнопку рядом с отсеком для батареек.
2. На светодиодном дисплее появится надпись «USER».
3. Введите новый код (1-10 цифр) и нажмите «#».
4. «DONE» означает, что процесс успешно завершен.

Примечание:

После изменения кода, не закрывайте сейф сразу, используйте новый код, чтобы проверить, показывает ли светодиодный дисплей «OPENED».

ЗАКРЫТИЕ ДВЕРИ

Закройте сейф до конца и подождите около 2 секунд, после чего дверца заблокируется автоматически.



СИГНАЛИЗАЦИЯ

Если вы сделали ошибку при вводе кода, вы можете нажать клавишу «*», чтобы удалить 1 цифру. Трехкратный ввод неправильного кода на панели закрытого сейфа активирует сигнализацию на 1 минуту. Когда сейф открыт, неправильный ввод кода не активирует сигнализацию - вместо этого издаются три звуковых сигнала, чтобы напомнить, что код введен неправильно.

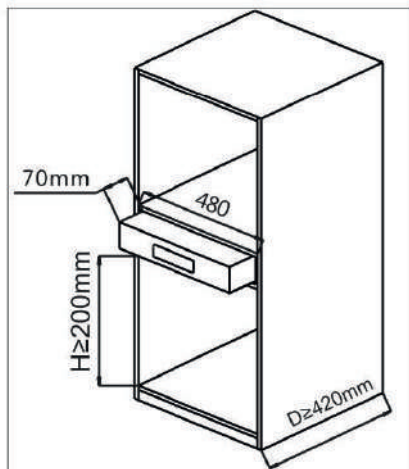
РЕЖИМ КОНФИДЕНЦИАЛЬНОСТИ

Прикоснитесь пальцем к панели управления, чтобы активировать сенсорную клавиатуру. Пока на светодиодном дисплее ничего не отображается, нажмите два раза кнопку «*» и нажмите «#». После этого включится защита конфиденциальности: код будет скрыт при вводе. Для отключения этой функции снова быстро нажмите кнопку «*» два раза и нажмите «#».

УСТАНОВКА

Перед установкой сейфа ознакомьтесь со следующей инструкцией!

1. Сейф подходит для шкафов с внутренней глубиной 420 мм и шириной 480 мм (толщина декоративной панели должна быть около 16-18 мм).
2. Сейф должен быть установлен на высоте не менее 200 мм от пола (для использования порта подключения набора аварийного питания, отверстия для аварийного ключа и доступа к серийному номеру на нижней панели).
3. Сейф имеет встроенный кронштейн, и не рекомендуется ставить его на пол/стол и другие поверхности.

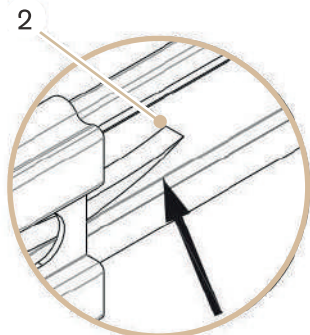


Шаг 1:

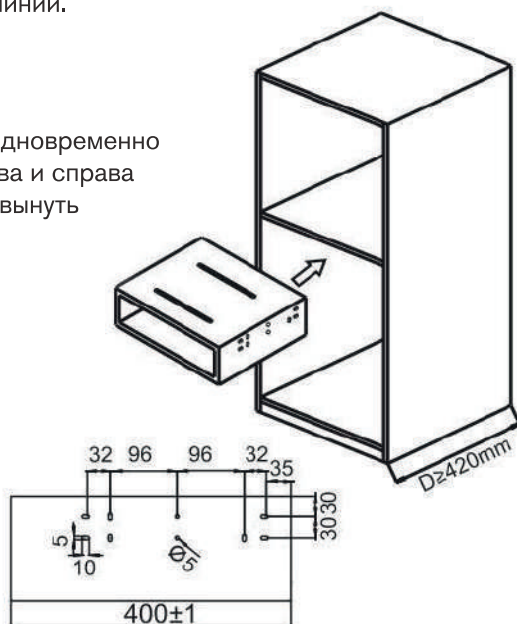
Убедитесь, что расстояние от верхней части сейфа составляет 190 мм. Затем отметьте прямую линию на расстоянии 30 мм от передней панели. С помощью винтов закрепите кронштейн сейфа на этой линии.

Шаг 2:

Откройте внутренний отсек сейфа и одновременно нажмите на застёжки в задвижке (слева и справа с двух сторон), после чего вы можете вынуть внутренний отсек.



$\frac{A}{4:1}$

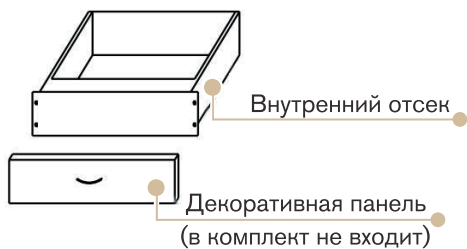
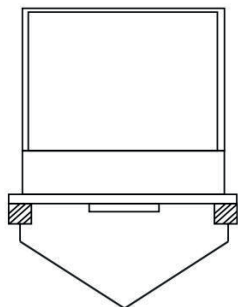


Шаг 3:

Используйте винты, чтобы просверлить отверстия в кронштейне сейфа, а затем закрепить их в мебели.

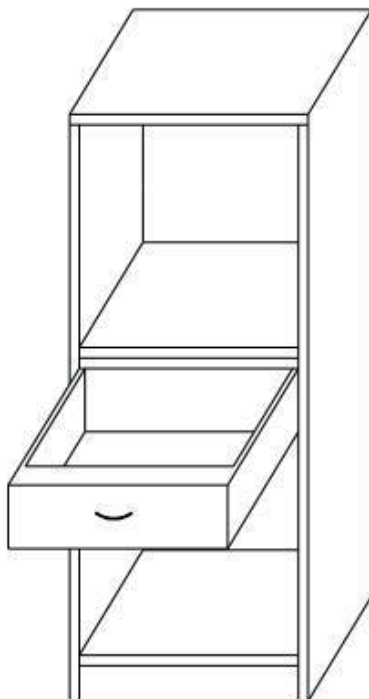
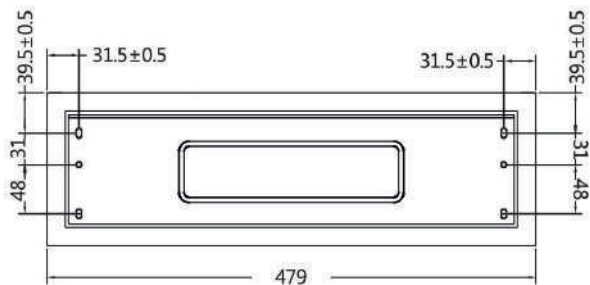
Шаг 4:

Установите декоративную панель (не поставляется, необходимо подготовить самостоятельно) на переднюю панель внутреннего ящика.



Шаг 5:

Верните внутренний отсек в сейф и отрегулируйте зазор между декоративной панелью и корпусом сейфа.



ПОИСК И УСТРАНЕНИЕ НЕСПРАВНОСТЕЙ

Неисправности	Возможные причины	Решение
Сейф не запирается автоматически после закрытия.	<ul style="list-style-type: none">▪ Недостаточная мощность▪ Отсоединение датчика▪ Датчик двери сломан	<ul style="list-style-type: none">▪ Замените батарейки▪ Если это не помогло, обратитесь в сервисный центр
Введен правильный код, но внутренний отсек не выдвигается	<ul style="list-style-type: none">▪ Неисправность механизма блокировки▪ Недостаточная мощность▪ Неисправность печатной платы	<ul style="list-style-type: none">▪ Используйте аварийный ключ для открытия сейфа и замены батареек▪ Если это не помогло, обратитесь в сервисный центр
После запираения сейфа включается сигнализация, которая не прекращается	<ul style="list-style-type: none">▪ Сейф заклинило▪ Сейф наклонен или закреплен неустойчиво▪ Неисправность печатной платы	<ul style="list-style-type: none">▪ Скорректируйте местоположение сейфа▪ Если это не помогло, обратитесь в сервисный центр
Клавиатура отключена (не реагирует на нажатия)	<ul style="list-style-type: none">▪ Клавиатура не работает▪ Неисправность печатной платы▪ Клавиатура отключена	<ul style="list-style-type: none">▪ Обратитесь в сервисный центр

ОЧИСТКА УСТРОЙСТВА

1. Не используйте воду или органический растворитель для очистки предохранительной коробки
2. Используйте сухую ткань для очистки поверхности сейфа.
3. Не используйте твердые материалы для очистки поверхности сейфа.
4. После очистки проверяйте работоспособность устройства.

ГАРАНТИЯ

Данная гарантия распространяется на первоначального покупателя сейфа и не подлежит передаче. Мы гарантируем, что сейф не будет иметь дефектов материала.

Сохраняйте оригинальный товарный чек для подтверждения покупки, чтобы воспользоваться гарантийными обязательствами.

Данная гарантия не распространяется:

- на возможные расходы на доставку и обработку;
- на ключ и комплект ключей;
- на набор аварийного питания сейфов;
- на систему аудита;
- на механические повреждения корпуса, аксессуаров или составных частей;
- на повреждения, возникшие в результате несчастного случая, неправильного использования потребителем, а также несоблюдения мер по уходу и условий использования, указанных в данной инструкции;
- на повреждения, возникшие в результате неправильного электропитания, например, низкого напряжения, неисправной бытовой проводки или недостаточных предохранителей;
- на повреждения, возникшие в результате пожара, затопления или стихийных бедствий, таких как ураган, наводнение и т. д. Кроме того, данная гарантия не распространяется на косвенные и случайные убытки, такие как ущерб, нанесенный человеку или имуществу, кража.

Если в течение срока действия настоящей гарантии в Вашем сейфе обнаружен дефект, обратитесь в наш сервисный центр.

Любая попытка самостоятельного ремонта или обслуживания данного изделия приведет к аннулированию гарантии.

УТИЛИЗАЦИЯ

Дата производства указана в серийном номере.



2025 - год

01 - месяц

xxxx - серийный номер

Товар
сертифицирован



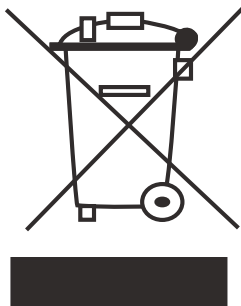
Установленный производителем в соответствии с п. 2 ст. 5 Закона РФ «О защите прав потребителей» - срок службы данного изделия равен 2 годам с даты продажи при условии, что изделие используется согласно правилам и рекомендациям, изложенным в настоящем руководстве по эксплуатации, и применяемым техническим стандартам.

Срок гарантии - 1 год

Правильная утилизация изделия:

(Использованное электрическое и электронное оборудование)

(Действительно для стран, использующих систему раздельного сбора отходов)



Наличие данного значка показывает, что изделие и его электронные аксессуары (например, кабель питания) по окончании их срока службы нельзя утилизировать вместе с другими бытовыми отходами. Во избежание нанесения вреда окружающей среде и здоровью людей при неконтролируемой утилизации, а также для обеспечения возможности переработки для повторного использования, утилизируйте изделие и его электронные аксессуары отдельно от прочих отходов.

Сведения о месте и способе утилизации изделия в соответствии с нормами природоохранного законодательства можно получить у продавца или в соответствующей государственной организации. Бизнес-пользователи должны обратиться к своему поставщику и ознакомиться с условиями договора купли-продажи.

ЗАПРЕЩАЕТСЯ утилизировать изделие и его электронные аксессуары вместе с другими производственными отходами.

MEYVEL

Фирма производитель:
MEYVEL SRL, Италия. Виа Гарибальди 34,
Лингваглосса, Катания
MEYVEL.COM

ЛИМАРС·Р

**Импортер и организация, уполномоченная
для принятия претензий на территории РФ**

ООО «Лимарс-Р»

ИНН 5053067343

8-800-500-61-80

Сайт:

www.limars.ru



Электр. почта:

limars-r@yandex.ru



Обслуживание, гарантийный
и послегарантийный ремонт

