

MEYVEL

РУКОВОДСТВО ПОЛЬЗОВАТЕЛЯ



ФЕН
НАСТЕННЫЙ
MF5S-1600 (Белый)

Перед использованием ознакомьтесь с правилами безопасности и инструкцией

**Уважаемый клиент, здравствуйте!
Благодарим Вас за выбор нашего
настенного фена Meuve!**



ВНИМАНИЕ:

Внимательно ознакомьтесь с данным руководством пользователя, устанавливайте и эксплуатируйте в соответствии с инструкцией. Производитель не несёт ответственности за неисправности настенного фена, вызванные неправильной установкой и эксплуатацией!

Фены данной серии созданы специально для гостиничного бизнеса и профессионального использования. Они надежны, безопасны и просты в обслуживании, а их мощный направленный поток воздуха обеспечивает быструю сушку и легкую укладку.

При приёмке настенного фена проверьте его комплектность, внешний вид и целостность.

**ПРОЧТИТЕ ВСЮ ИНСТРУКЦИЮ
ПЕРЕД НАЧАЛОМ ИСПОЛЬЗОВАНИЯ ФЕНА**

ОГЛАВЛЕНИЕ

Меры безопасности	03
Комплектация	04
Устройство фена	04
Технические характеристики	05
Установка	06
Эксплуатация	07
Советы по использованию	07
Возможные неисправности и методы их устранения	08
Гарантия	09
Утилизация	10

МЕРЫ БЕЗОПАСНОСТИ

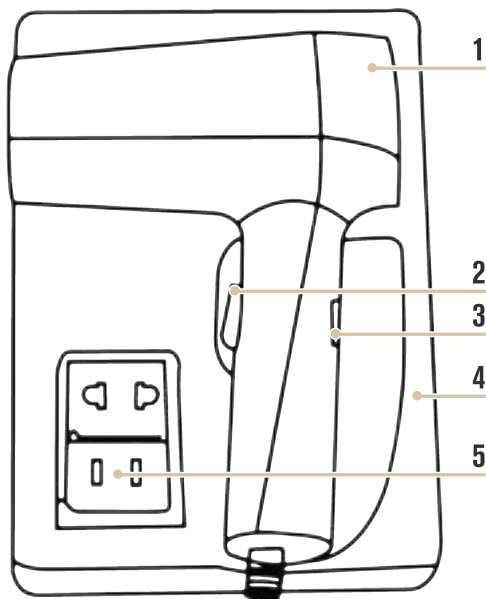
- Используйте фен только по назначению и в соответствии с указаниями, описанными в данном руководстве. Нецелевое использование устройства будет считаться нарушением условий надлежащей эксплуатации.
- Фен предназначен для использования в бытовых условиях и может применяться в квартирах, загородных домах, гостиничных номерах, офисах и других подобных местах.
- Данное устройство не предназначено для использования лицами (включая детей) с ограниченными физическими, сенсорными или умственными способностями или с недостаточным опытом и знаниями, если только они не находятся под контролем или инструктированием по вопросам использования прибора со стороны лиц, ответственных за их безопасность. Дети должны быть под присмотром, во избежание игры с прибором.
- Не используйте фен, если у него поврежден шнур или вилка, если он не работает должным образом, или если его уронили, повредили или уронили в воду. Если шнур питания или вилка повреждены или неисправны, то они должны быть заменены производителем или другим квалифицированным специалистом во избежание опасности.
- Избегайте свисания шнура питания с рабочей поверхности, а также соприкосновений с горячей поверхностью.
- Следите за тем, чтобы шнур питания не перекручивался и не перегибался, не соприкасался с острыми предметами, углами и кромками мебели.
- Не переносите устройство за шнур и не используйте шнур в качестве ручки.
- Если вилка шнура питания вставлена не полностью, это может привести к возгоранию.
- Не перегружайте электрическую розетку. Используйте только указанный источник питания.
- Никогда не погружайте фен в воду или другие жидкости.
- Фен оснащён устройством автоматической защиты от перегрева. В случае перегрева устройства фен выключится. Отключите его от сети и дайте ему остыть.
- Использование насадок, не предусмотренных производителем, повышает риск возгорания, удара током или поломки фена.
- Никогда не закрывайте вентиляционные отверстия устройства такими материалами, как одежда, пластиковые пакеты или бумага, и не ставьте его на мягкую поверхность, например, на кровать или диван, где вентиляционные отверстия могут быть заблокированы.
- Во избежание риска поражения электрическим током не разбирайте и не пытайтесь ремонтировать устройство. Неправильный ремонт может привести к поражению электрическим током или травмированию людей при использовании устройства.
- Не используйте в присутствии взрывоопасных и/или аммиачных паров.
- Никогда не смотрите прямо внутрь корпуса, когда фен работает.
- Не оставляйте включенный или подключенный прибор без присмотра.
- Хранить в недоступном для детей месте.
- Перед хранением дайте устройству остыть.

КОМПЛЕКТАЦИЯ

Наименование модели	MF5S-1600 (Белый)
Держатель для фена	1 шт.
Фен	1 шт.
Установочный комплект	1 шт.

Производитель оставляет за собой право без предварительного уведомления покупателя вносить изменения в конструкцию, комплектацию или технологию изготовления изделия с целью улучшения его свойств.

УСТРОЙСТВО ФЕНА



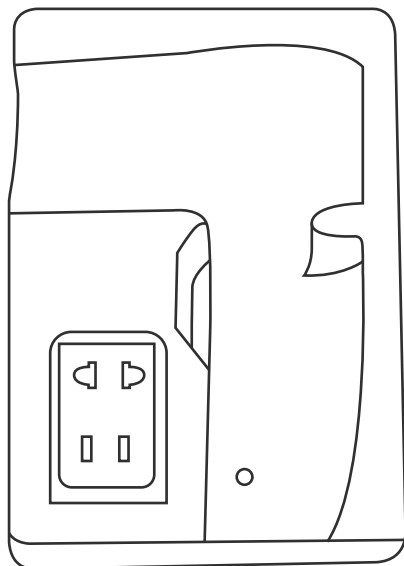
1. Фен
2. Кнопка питания
3. Переключатель скорости
4. Держатель фена
5. Встроенная розетка

ТЕХНИЧЕСКИЕ ХАРАКТЕРИСТИКИ

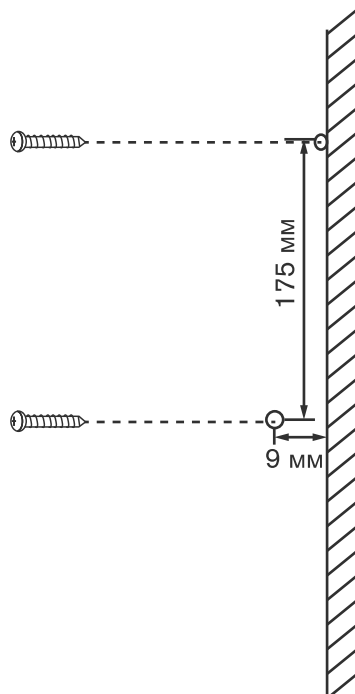
Модель	MF5S-1600 (Белый)
Цвет корпуса	Белый
Напряжение	220 В
Частота	50 Гц
Мощность	1600 Вт
Скорость воздушного потока	20 м/с
Температура воздуха	65±15 °С
Количество режимов	2 режима
Режим холодного воздуха	Да
Материал корпуса	Пластик
Тип установки	На стену
Размеры (ВхШхГ)	220 x 165 x 95 мм
Размеры упаковки (ВхШхГ)	110 x 245 x 180 мм
Размеры оптовой упаковки (ВхШхГ)	510 x 520 x 380 мм
Вес нетто	0,79 кг
Вес брутто	1 кг
Срок службы	2 года
Гарантия	1 год

УСТАНОВКА

1. Отметьте на стене карандашом местоположение кронштейна и с помощью дрели и 6-миллиметрового сверла просверлите 2 отверстия. Вставьте дюбель в отверстие и повесьте кронштейн на дюбель, затем вставьте винт.



Кронштейн



2. Подвесьте держатель для фена на кронштейн.
3. Закрепите держатель фена.

ЭКСПЛУАТАЦИЯ

Включите фен с помощью переключателя включения/отключения. С помощью регулятора температурных режимов на фене выберите нужный режим. После завершения сушки повесьте фен на держатель.

СОВЕТЫ ПО ИСПОЛЬЗОВАНИЮ

- Держите фен на расстоянии 15-20 см от головы. Если прибор будет находиться ближе, Вы рискуете «сжечь» волосы и пересушить кожу головы.
- Постоянно перемещайте фен над головой, чтобы не допустить перегрева одного участка.
- Сушите волосы от линии роста волос к макушке, чтобы одна и та же прядь не оказывалась под действием горячего воздуха несколько раз.
- Следите за тем, чтобы горячие поверхности устройства не соприкасались с кожей, в частности с ушами, глазами, лицом и шеей.
- Все виды работы с феном можно осуществлять только на чистых влажных волосах или чистых прядях. Недопустимо сушить грязные волосы, особенно горячим воздухом. Это ведет к пересыханию волос, утрате эластичности и здорового природного блеска.
- После завершения сушки остудите волосы с помощью подачи охлажденного воздуха, чтобы придать им эластичности.



ВНИМАНИЕ:

- Используйте фен только по назначению, как описано в данном руководстве.
 - Отключайте устройство от сети во время грозы или если оно не используется в течение длительного времени.
 - Никогда не роняйте и не вставляйте посторонние предметы.
-
- Не используйте спиртосодержащие средства, ацетон или бытовую химию для очистки фена – это повреждает пластик.
 - Если оставить фен с прилипшими к ручке или корпусу средствами для волос или косметикой, это может привести к разрушению пластика, обесцвечиванию или растрескиванию, а также к неисправности прибора.
 - Следите за тем, чтобы вентиляционные отверстия не засорились во время использования. Перед использованием убедитесь, что задний фильтр очищен от волос и другого мусора.
 - Защищайте шнур питания от защемления, особенно в розетках и в месте выхода провода из устройства.
 - При хранении свободно оберните шнур вокруг устройства.
 - Устройство следует размещать вдали от прямых солнечных лучей, отопительных приборов и нагревающейся техники.

ВОЗМОЖНЫЕ НЕИСПРАВНОСТИ И МЕТОДЫ ИХ УСТРАНЕНИЯ

Неисправность	Вероятное решение
Из фена выходит холодный воздух (даже когда выбрана настройка «Высокая мощность»).	Это может быть вызвано засорением пылью или другим препятствием в решетке воздухозаборника. Выключите фен и отсоедините шнур от источника питания. Используйте щетку с мягкой щетиной, чтобы аккуратно удалить все частицы, что застряли в фильтре. Если это не помогло устранить проблему, обратитесь в сервис.
Фен перегревается.	Перегрев может быть вызван засорением воздухозаборной решетки или выходного отверстия воздушного потока фена. Проверьте, нет ли волос, пыли или других препятствий, которые могут перекрывать поток воздуха.
Вилка фена очень горячая.	Убедитесь, что вилка плотно вставлена в розетку. Ненадежный контакт может вызывать перегрев. Выключите фен и отключите его от источника питания. Удалите пыль, волосы и другие загрязнения из решетки воздухозаборника и выходного отверстия (используйте мягкую щетку). Если это не поможет устранить проблему, обратитесь в сервисный центр.
Фен не подает воздух или подает его с перебоями.	Шнур питания фена нагрелся или изменил цвет. Шнур питания может быть поврежден. Пожалуйста, прекратите использование и обратитесь в сервисный центр.

ГАРАНТИЯ

Данная гарантия распространяется на первоначального покупателя фена и не подлежит передаче. Мы гарантируем, что фен не будет иметь дефектов материала и изготовления при нормальном бытовом использовании в течение одного года с даты покупки.

Сохраняйте оригинальный товарный чек для подтверждения покупки, чтобы воспользоваться гарантийными обязательствами.

Данная гарантия не распространяется:

- Данная гарантия не распространяется на возможные расходы на доставку и обработку.
- Гарантия не распространяется на повреждения, возникшие в результате несчастного случая, неправильного использования потребителем, а также несоблюдения мер по уходу и условий использования, указанных в данной инструкции, использования при напряжении отличающимся от указанного на изделии.

Если в течение срока действия настоящей гарантии в Вашем фене обнаружен дефект, обратитесь в наш сервисный центр.

Любая попытка самостоятельного ремонта или обслуживания данного изделия приведет к аннулированию гарантии.

УТИЛИЗАЦИЯ

Дата производства указана в серийном номере.



25 - год

14 - неделя

xxxx - серийный номер

Товар
сертифицирован

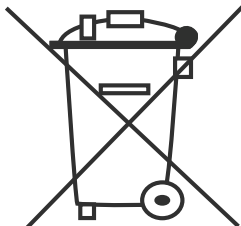


Установленный производителем в соответствии с п. 2 ст. 5 Закона РФ «О защите прав потребителей» - срок службы данного изделия равен 2 годам с даты продажи при условии, что изделие используется согласно правилам и рекомендациям, изложенным в настоящем руководстве по эксплуатации, и применяемым техническим стандартам.

Правильная утилизация изделия:

(Использованное электрическое и электронное оборудование)

(Действительно для стран, использующих систему раздельного сбора отходов)



Наличие данного значка показывает, что изделие и его электронные аксессуары (например, кабель питания) по окончании их срока службы нельзя утилизировать вместе с другими бытовыми отходами. Во избежание нанесения вреда окружающей среде и здоровью людей при неконтролируемой утилизации, а также для обеспечения возможности переработки для повторного использования, утилизируйте изделие и его электронные аксессуары отдельно от прочих отходов.

Сведения о месте и способе утилизации изделия в соответствии с нормами природоохранного законодательства можно получить у продавца или в соответствующей государственной организации. Бизнес-пользователи должны обратиться к своему поставщику и ознакомиться с условиями договора купли-продажи.

ЗАПРЕЩАЕТСЯ утилизировать изделие и его электронные аксессуары вместе с другими производственными отходами.

MEYVEL

Фирма производитель:
MEYVEL SRL, Италия. Виа Гарибальди 34,
Лингваглосса, Катания
MEYVEL.COM

ЛИМАРС·Р

**Импортер и организация, уполномоченная
для принятия претензий на территории РФ**

ООО «Лимарс-Р»

ИНН 5053067343

8-800-500-61-80

Сайт:

www.limars.ru



Электр. почта:

limars-r@yandex.ru



Обслуживание, гарантийный
и послегарантийный ремонт

